 MTC Inc. <small>Microwave Tech & Communications Inc.</small>	Date	Version No.	1.0
	Subject		

MTC, Inc.

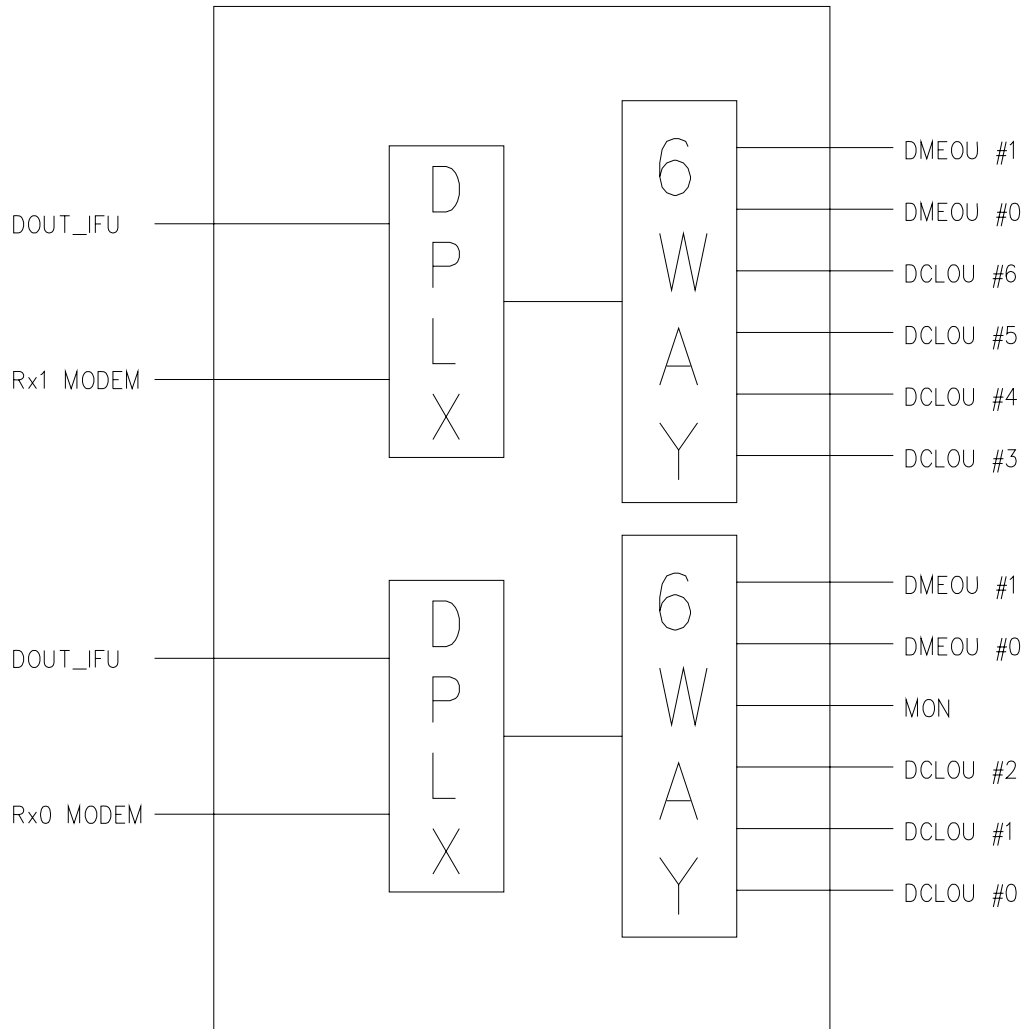
PRODUCT SPECIFICATION FOR INFORMATION

PRODUCT NAME : 12WAY RVS DIVIDER

PART NO: METRO FWD 10WAY

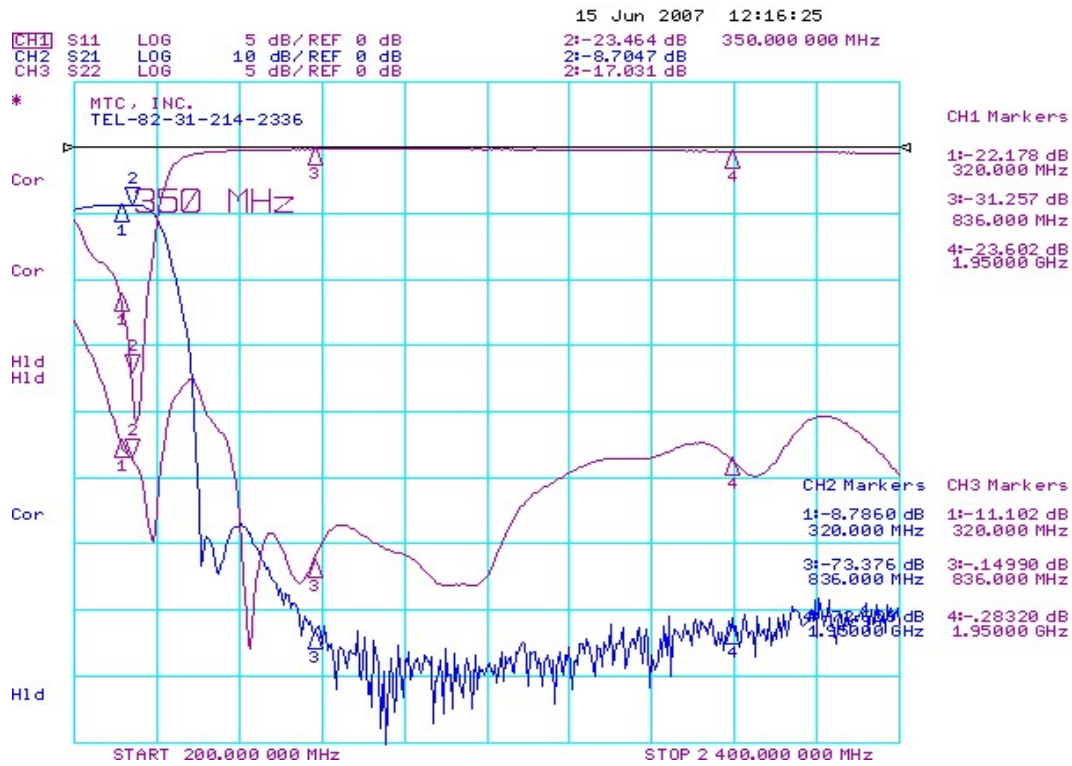
사용주파수	Modem	CDMA	WCDMA
	320MHz ~ 350MHz	824MHz ~ 849MHz	1940MHz ~ 1960MHz
Return Loss	5.0dB min.	20dB min.	
삽입손실	10.0dB max.	9.5 ~ 10.0dB max.	10.0 ~ 10.5dB max.
평탄도	1.2dB	0.3dB max.	0.3dB max.
단자간 분리도	-	20.0dB min.	
포트간 min. 삽입손실 오차	1.8dB max.	0.3dB max.	
ATTENUATION	65dB @ 836.5MHz 65dB @ 1950MHz	70dB @ 350MHz	
Impedance	50 Ohms		
입력 전력	1 Watts (Max)		
사용온도	-30°C ~ +70°C		
사용습도	90%		
콘넥터 사양	SMA Type(Female)		
포트수	입력 포트	출력 포트	
	Main(Rx0) : 6개 Div(Rx1) : 6개	RF : 1 개, Modem : 1 개	

Block Diagram

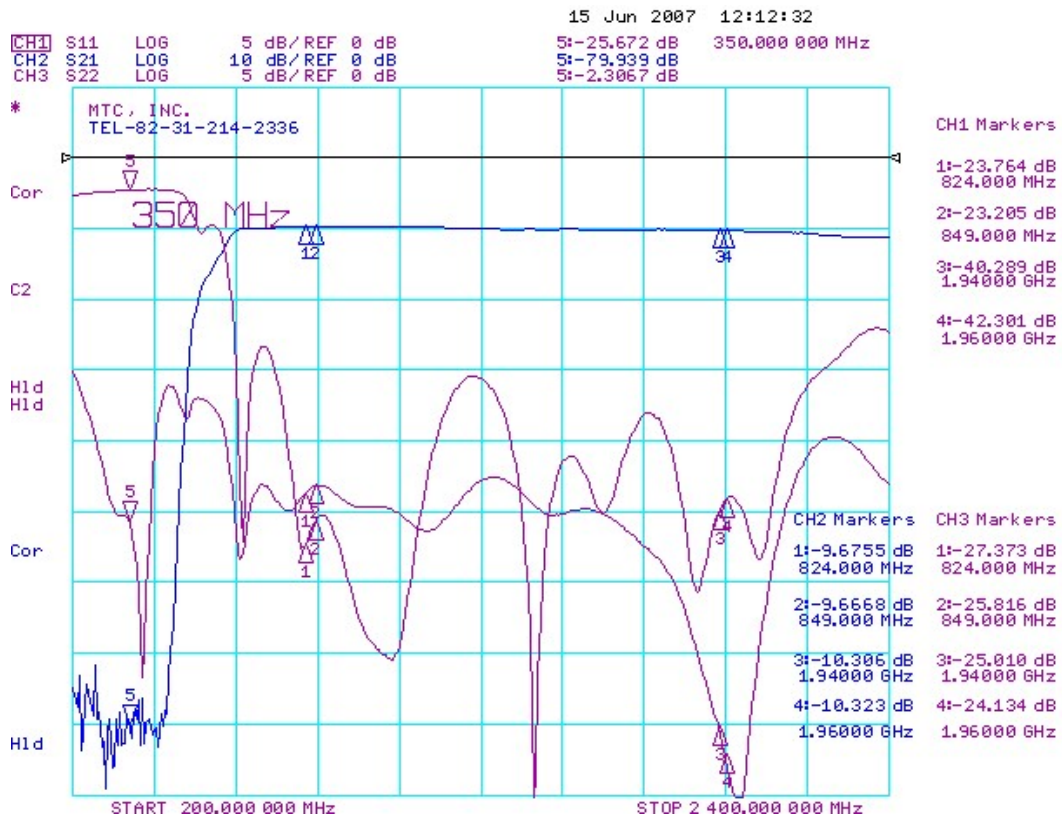


Graph

1)FSK



2)RF(836.5,1950)-RX



Port to Port ISOL

