 MTC Inc. <small>Microwave Tech & Communications Inc.</small>	Date	Version No.	1.0
	Subject		

MTC, Inc.

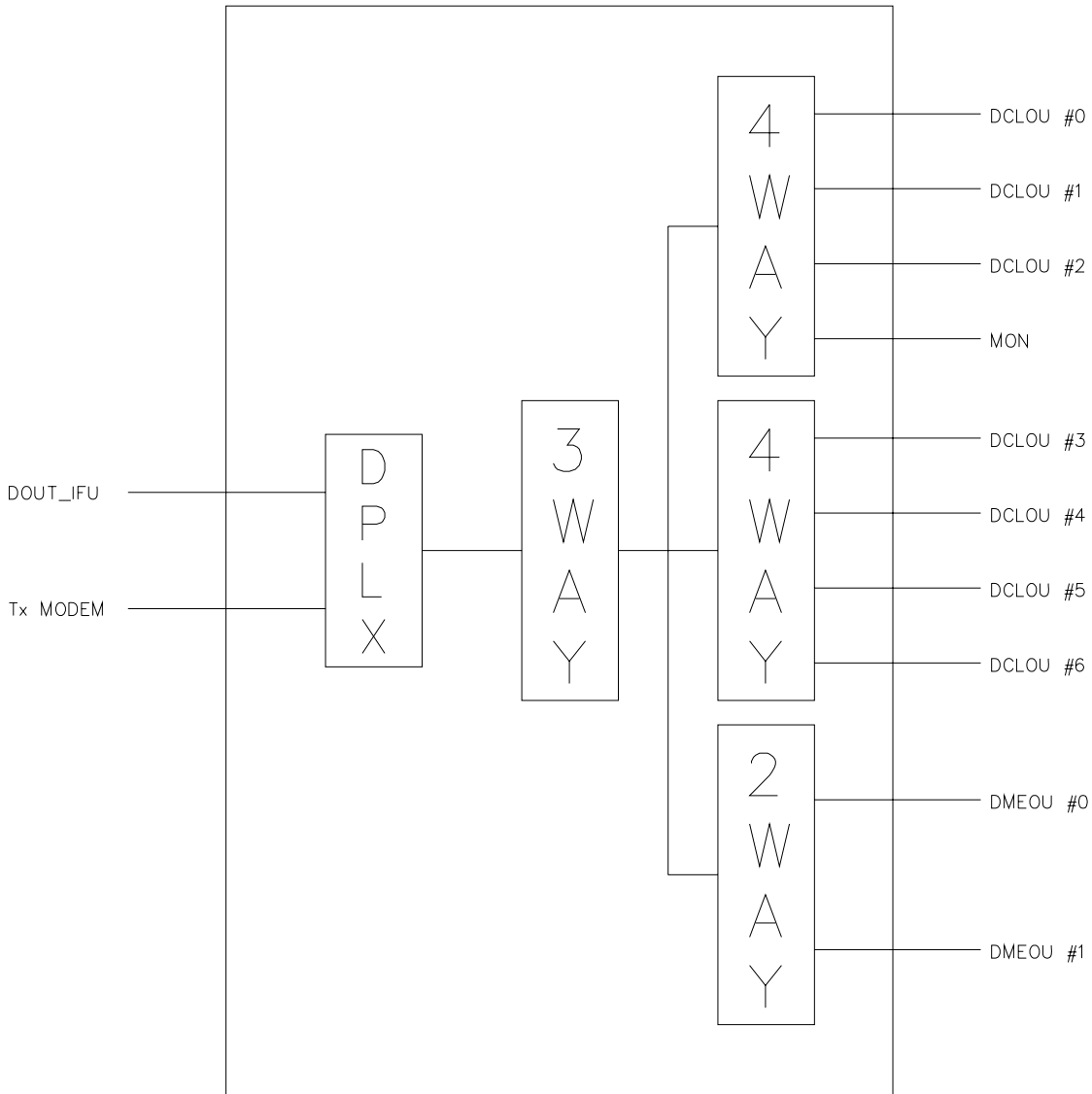
PRODUCT SPECIFICATION FOR INFORMATION

PRODUCT NAME : 10WAY FWD DIVIDER

PART NO: METRO FWD 10WAY

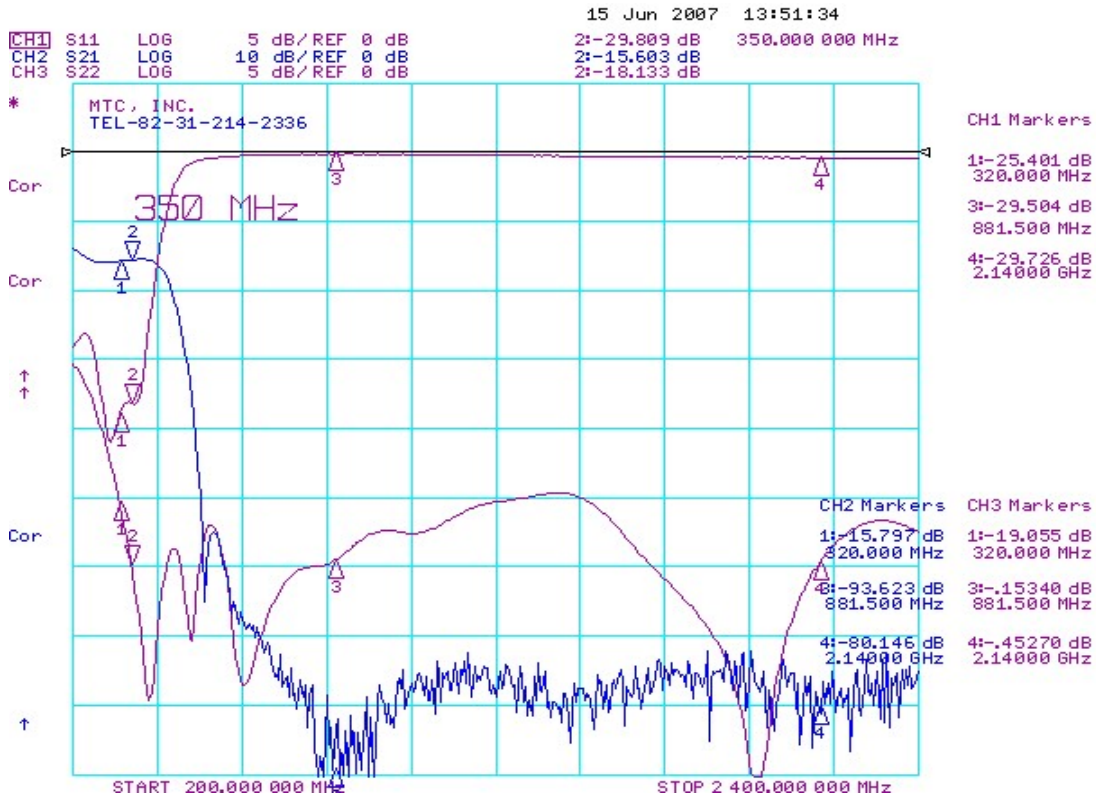
사용주파수	Modem	CDMA	WCDMA
	320MHz ~ 350MHz	869MHz ~ 894MHz	2130MHz ~ 2150MHz
Return Loss	5.0dB min.	20dB min.	
삽입손실	16.5dB max.	14.5 ~ 15.0dB	15.5 ~ 16.0dB
평탄도	1.2dB	0.3dB max.	0.3dB max.
단자간 분리도	-	20.0dB min.	
포트간 min. 삽입손실 오차	1.8dB max.	0.3dB max.	
ATTENUATION	65dB @ 881.5MHz 65dB @ 2140MHz	70dB @ 350MHz	
Impedance	50 Ohms		
입력 전력	1 Watts (Max)		
사용온도	-30℃ ~ +70℃		
사용습도	90%		
콘넥터 사양	SMA Type(Female)		
포트수	입력 포트	출력 포트	
	Modem : 1개 RF : 1개	10 개	

Block Diagram

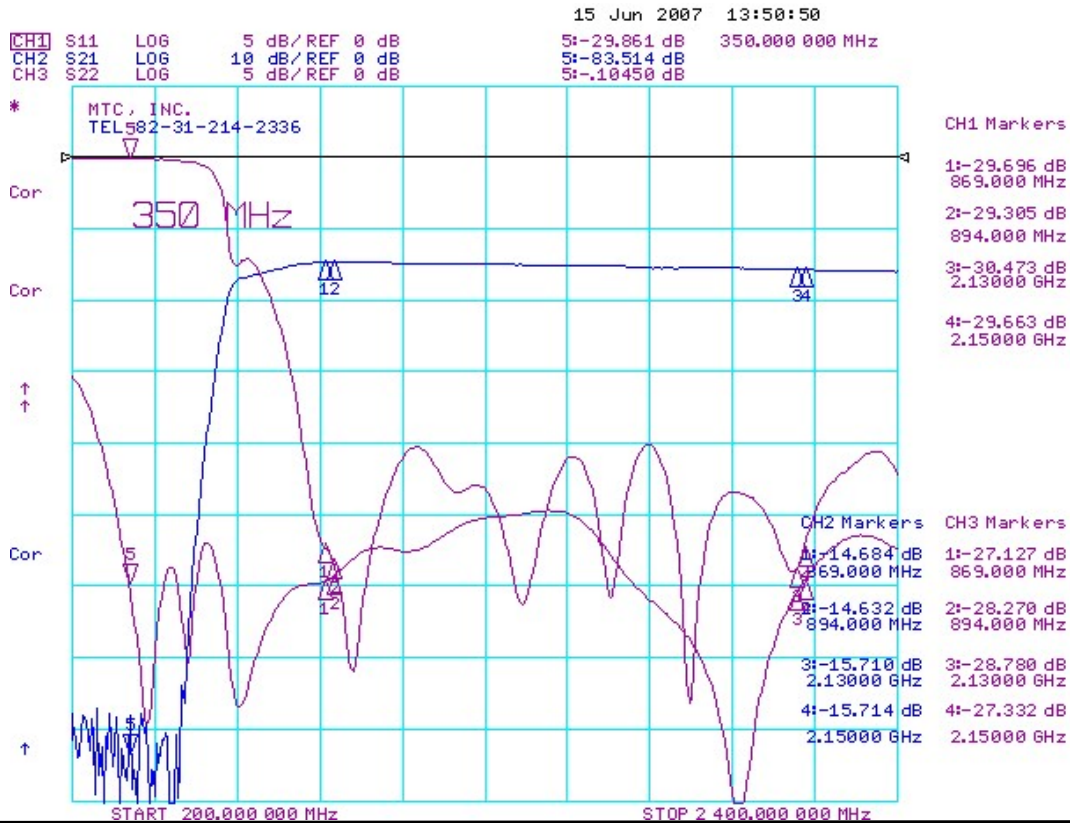


Graph

1)FSK



2)RF(881.5, 2140)-TX



Port to Port ISOL

